



DÉTAILS



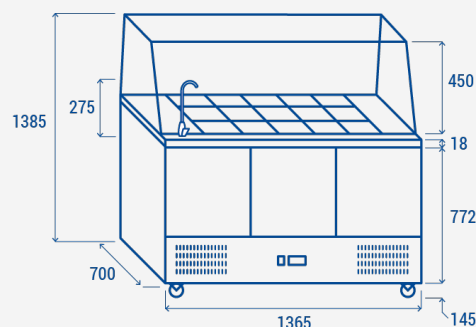
CARACTÉRISTIQUES GÉNÉRALES

- GN1/1 Saladette réfrigérée (OUVERTE EN PARTIE SUPÉRIEURE et ROBINET)
- Extérieur et intérieur en acier inoxydable
- Refroidissement statique avec un système de refroidissement assisté par ventilateur
- Cycle de dégivrage automatique par arrêt du compresseur
- Agent moussant : Cyclopentane (35 mm par côté)
- Thermostat numérique
- Cuvette à eau en plastique distincte
- Orifices inclinés du panneau avant permettant une meilleure circulation d'air
- Étagères GN1/1 réglables et réservoirs alimentaires n.2 (10L) de série
- N.15 plateaux plastiques GN1/6 et d'entretoises avec crochet inclus dans l'unité
- Porte à fermeture automatique (Nouvelle conception intérieure en relief pour une meilleure étanchéité)
- Joint d'étanchéité amovible
- Classe énergétique: -

SPÉCIFICATIONS TECHNIQUES

Capacité	368 L
Température	+2° - +10°C
Consommation	7.9 kWh/24h
Puissance nominale	332 W
Niveau de bruit	52 dB(A)
Poids net	140 Kg
Poids brut	159 Kg
Dimensions extérieures (LxPxH mm)	1365x700x1385
Dimensions internes (LxPxH mm)	1295x595x455
Dimensions de l'emballage (LxPxH mm)	1395x730x990
Quantités de chargement 20'/40'/40'HQ	12/25/50

DIMENSIONS DU PRODUIT



CERTIFICATIONS

CE RoHS

